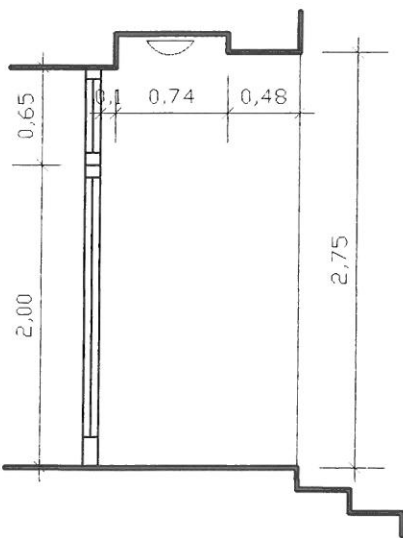
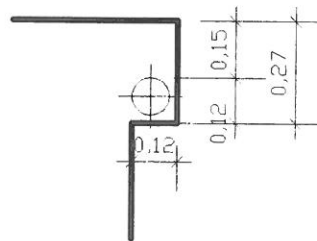


Wnęka wejściowa
przekrój
skala 1:50



Szczegół wnęki z rurą spustową
skala 1:20



Inwentaryzacja	Projekt budowlany ocieplenia budynku Miejskiego Ośrodka Pomocy Społecznej w Bielsku-Białej ul. 1 MAJA 17a	
Data: XII.2019		
Inwestor	Miejski Ośrodek Pomocy Społecznej 43-300 Bielsko-Biała, ul. 1 MAJA 17a	
Biuro projektowe	"INWUS" Sp. z o.o. 43-382 Bielsko-Biała, ul. Ikara 5/12	
Projektant	mgr inż. arch. Jerzy Gleń upr. nr 276/73/94/BB-SL-0420	
Rysunek	ELEWACJA WSCHODNIA	NR rys. 4 skala: 1:100

Kopia mapy zasadniczej

Skala 1:500 s.m.6.120.30.23.1.1, 6.120.30.23.1.3



OBJAŚNIENIA:

1. Ocieplany budynek administracyjny MOPS w Bielsku-Białej ul. 1-Maja 17 A
2. Wejście północne
3. Wejście wschodnie
4. Stanowiska postojowe samochodów osobowych

Elewacja południowa w granicy ze sąsiadem z cokołem do wys. parapetów okien ocieplana styrodurem z tynkiem mozaikowym na siatce

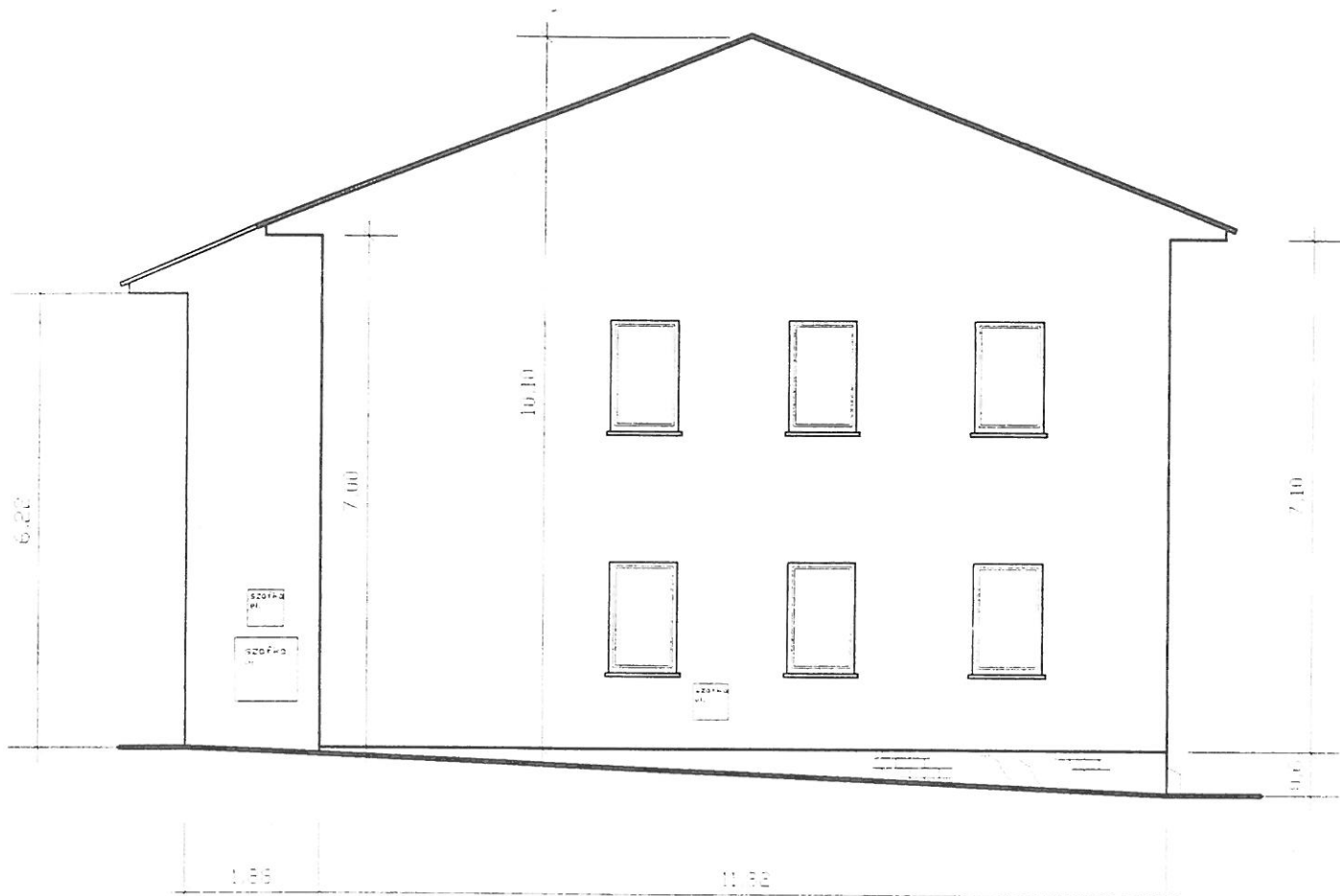
elewacja zachodnia w granicy ze sąsiadem z cokołem do wys. parapetów okien ocieplana styrodurem z tynkiem mozaikowym na siatce

Opis funkcji budynków wg. standardu technicznego K-1 Podstawowa Mapa Kraju z 1998r.

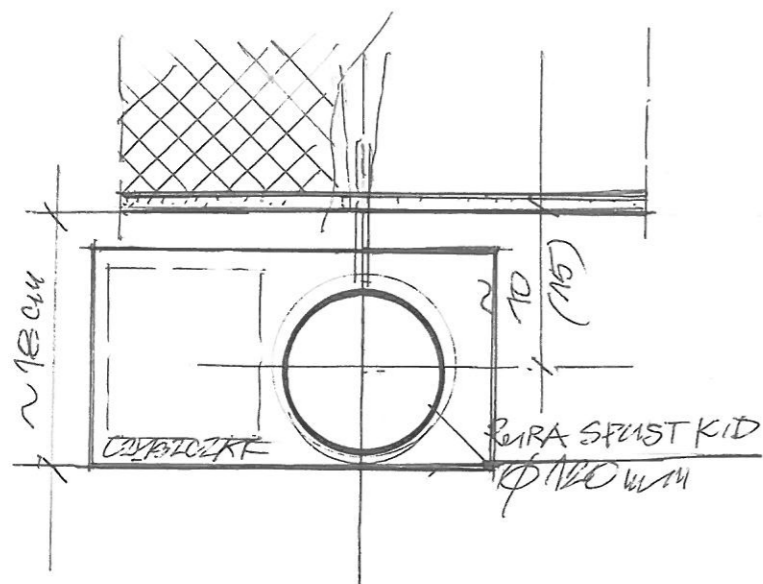
Adnotacje

Projekt	Projekt budowlany ocieplenia budynku Miejskiego Ośrodka Pomocy Społecznej w Bielsku-Białej ul. 1 MAJA 17a - szczegóły
Data: XII.2019	
Inwestor	Miejski Ośrodek Pomocy Społecznej 43-300 Bielsko-Biała, ul. K. Miarki 11
Biuro projektowe	"INWUS" Sp. z o.o. 43-382 Bielsko-Biała, ul. Ikara 5/12
Projektant	mgr inż. arch. Jerzy Głen upr. nr 276/73/94/BB-SL-0420
Rysunek	Plan sytuacyjny ocieplanego budynku
	NR rys. 2
	skala: 1:500

Poswiadcza się za zgodność z funkcją i przeznaczeniem państwowego zasobu geodezyjnego i kartograficznego	Przewodniczący Zarządu Miasta Bielska-Białej
Organ prowadzący państwowy zasob geodezyjny i kartograficzny	Przewodniczący Zarządu Miasta Bielska-Białej
Nazwa materiału zasobu	P.2461. 2016.105
Identyfikator ewidencyjny materiału zasobu	22 PAZ 2019
Data wykonania kopii	up. PRZEWODNICZĄCY MIASTA
Imię, nazwisko i podpis osoby reprezentującej organ	Katarzyna Brzoska Inspektor Wydział Geodezji i Kartografii



Inwentaryzacja	Projekt budowlany ocieplenia budynku Miejskiego Ośrodka Pomocy Społecznej w Bielsku-Białej ul. 1 MAJA 17a		
Data: XII.2019			
Inwestor	Miejski Ośrodek Pomocy Społecznej 43-300 Bielsko-Biała, ul. K. Miarki 11		
Biuro projektowe	"INWUS" Sp. z o.o. 43-382 Bielsko-Biała, ul. Ikara 5/12		
Projektant	mgr inż. arch. Jerzy Gleń upr. nr 276/73/94/BB-SL-0420		
Rysunek	ELEWACJA ZACHODNIA	NR rys.	skala:
		6	1:100



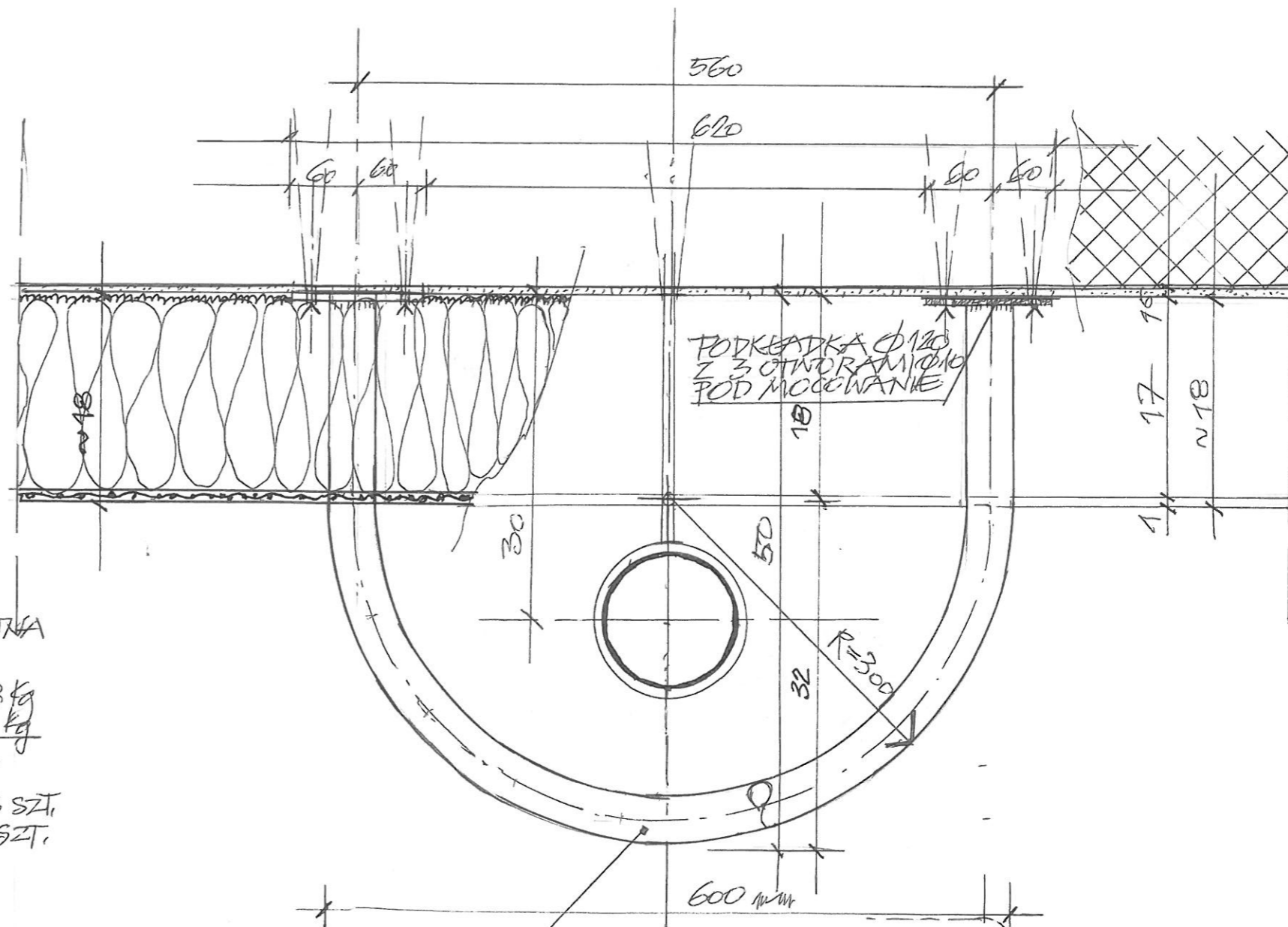
STAN ISTNIEJĄCY 1:5

ZESTAWIENIE STALI =

1 SZT. OBEJMY = RURA STAL NIERDZEWNA
 + 2 PODKŁADKI
 $\phi 44,5$ M GR. 6 MM
 $L = 940$ MM
 MASA 1 SZT. = 5,358 kg
 PODKŁADKI 0,142 kg
 RAZEM $\sim 5,5$ kg

ILUŚĆ OBEJMY = NA 1 RURĘ SPUST. - 3 SZT.
 OGÓLNE / 3 RURY = 9 SZT.

ŁĄCZNA MASA = 49,5 kg



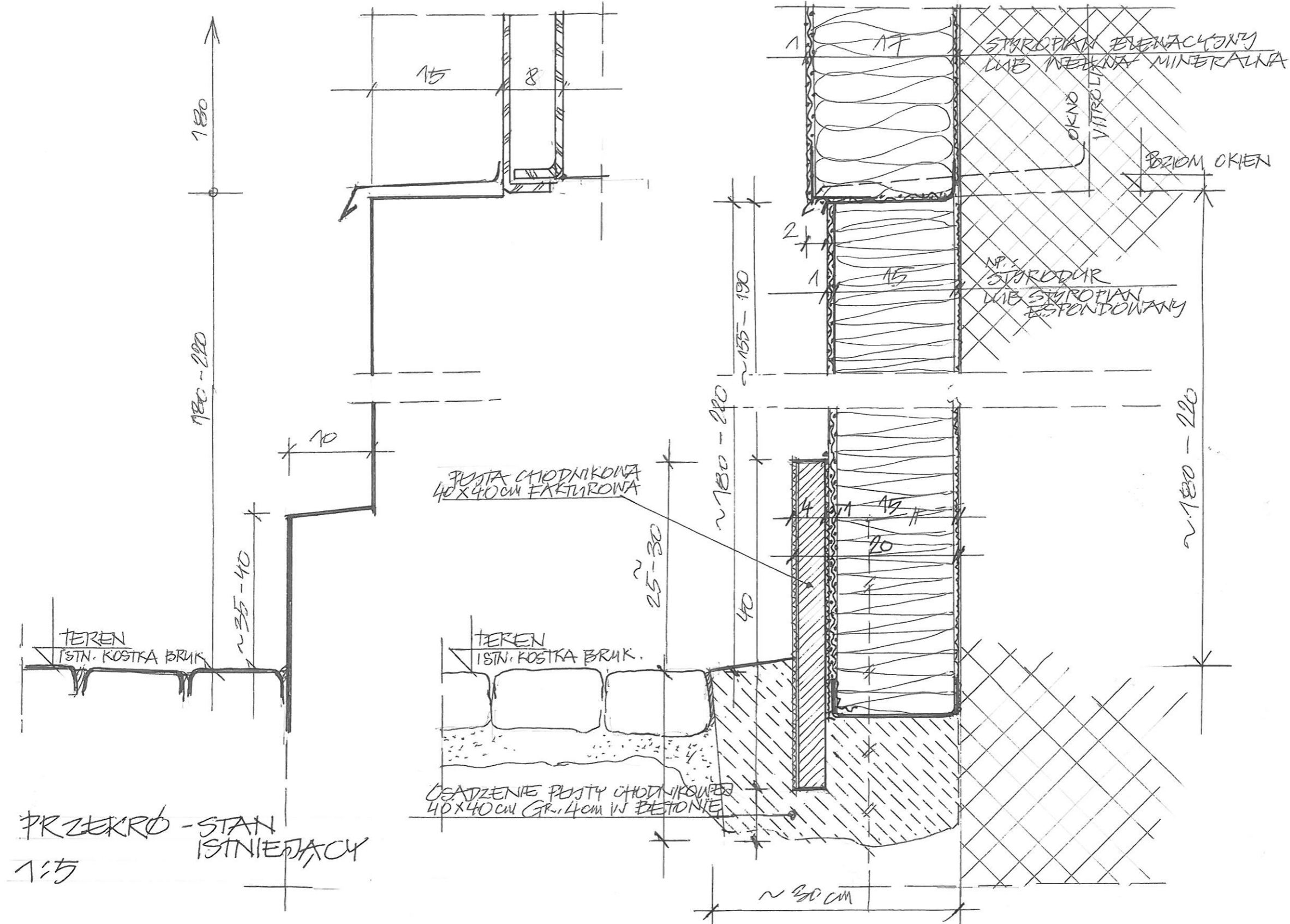
OBEJMA Z RURY STAL NIERDZEWNA MOCOWANA DO MURY - OCHRONA RURY SPUSTOWEJ
 $\phi 44,5$ GR. 6 MM

RURA SPUSTOWA DESZCZÓWKI
 $\phi 120$ W/M

3 OBEJMA H=+0'95
 2 OBEJMA H=+0'70
 1. OBEJMA NA WYS. 45 CM

Projekt	Projekt budowlany ocieplenia budynku Miejskiego Ośrodka Pomocy Społecznej w Bielsku-Białej ul. 1 MAJJA 17a - szczegóły		
Data: XII.2019			
Inwestor	Miejski Ośrodek Pomocy Społecznej 43-300 Bielsko-Biała, ul. K. Miarki 11		
Biuro projektowe	"INWUS" Sp. z o.o. 43-382 Bielsko-Biała, ul. Ikara 5/12		
Projektant	mgr inż. arch. Jerzy Gleń upr. nr 276/73/94/BB-SL-0420		
Rysunek	Element osłony rur spustowych	NR rys.	skala:
		13	1:5

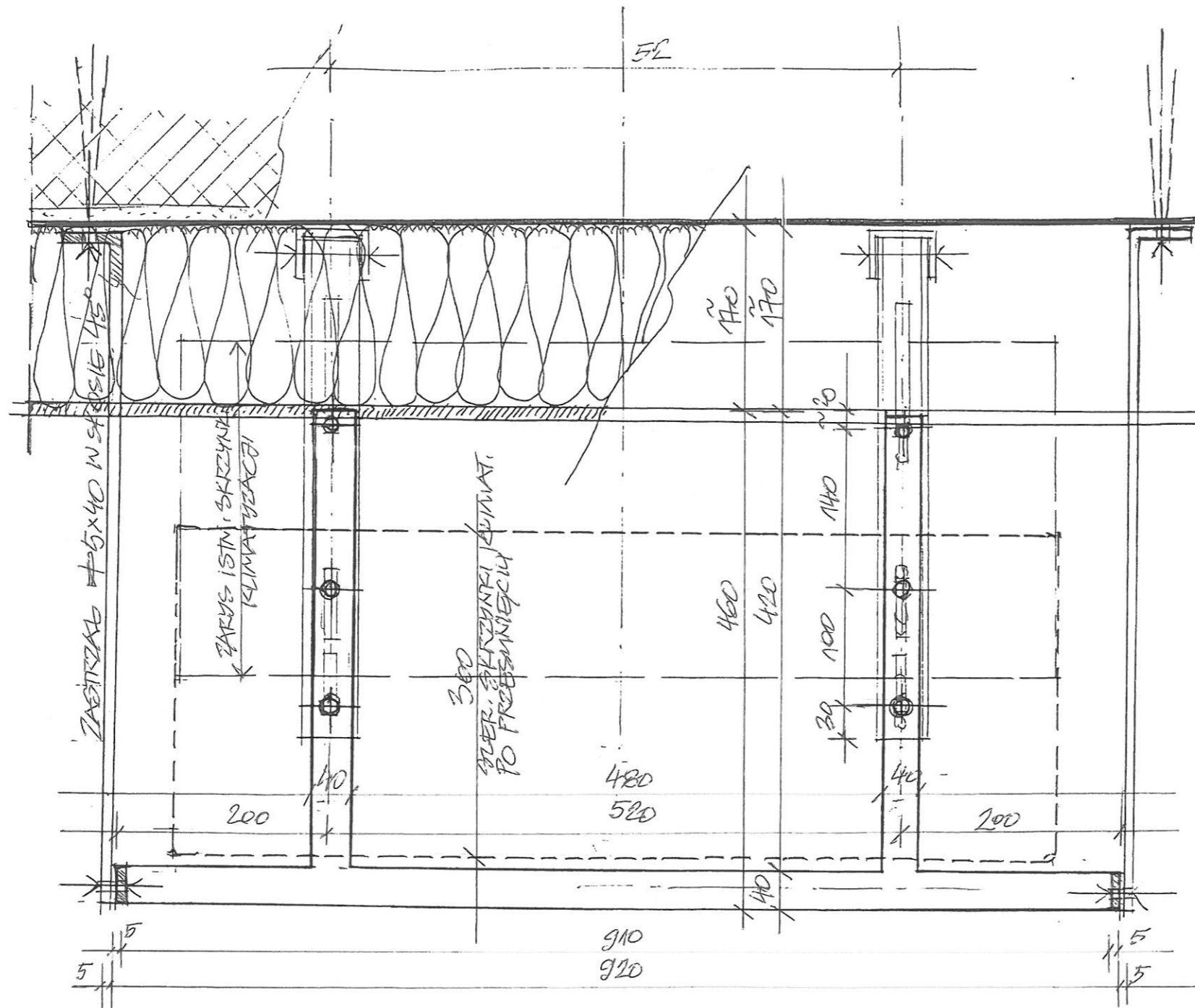
+0'00
 TEREN



PRZEKROJ - STAN ISTNIEJĄCY
1:5

PRZEKROJ ŚCIANY POŁUDNIOWEJ - PROJEKT
1:5

Projekt	Projekt budowlany ocieplenia budynku Miejskiego Ośrodka Pomocy Społecznej w Bielsku-Białej ul. 1 MAJA 17a - szczegóły		
Data: XII.2019			
Inwestor	Miejski Ośrodek Pomocy Społecznej 43-300 Bielsko-Biała, ul. K. Miarki 11		
Biuro projektowe	"INWUS" Sp. z o.o. 43-382 Bielsko-Biała, ul. Ikara 5/12		
Projektant	mgr inż. arch. Jerzy Glen upr. nr 276/73/94/BB-SL-0420		
Rysunek	Przekrój fragm. elewacji południowej połączenia ocieplenia styrodurem i styropianem (wełną min.)	NR rys. 14	skala: 1:5

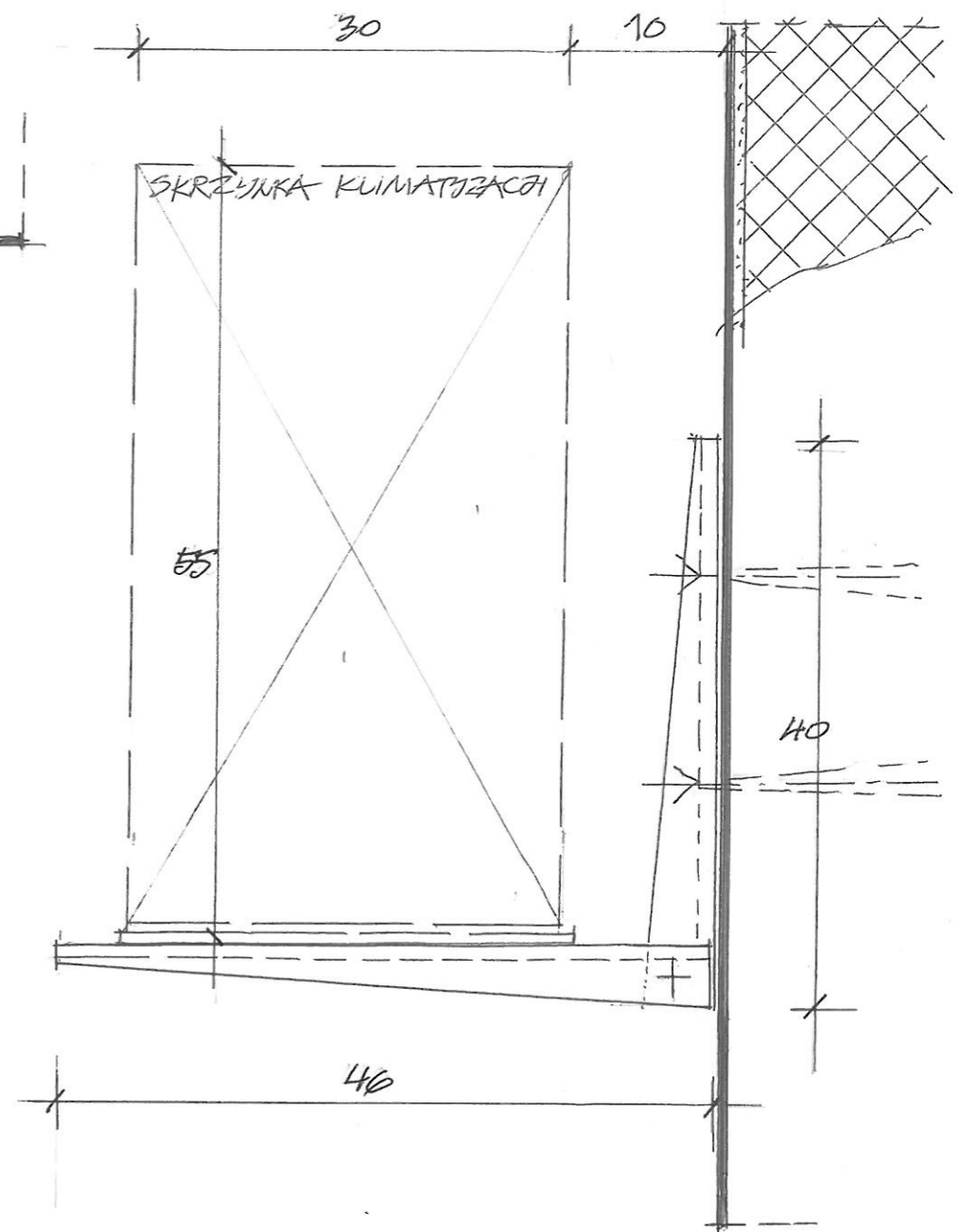
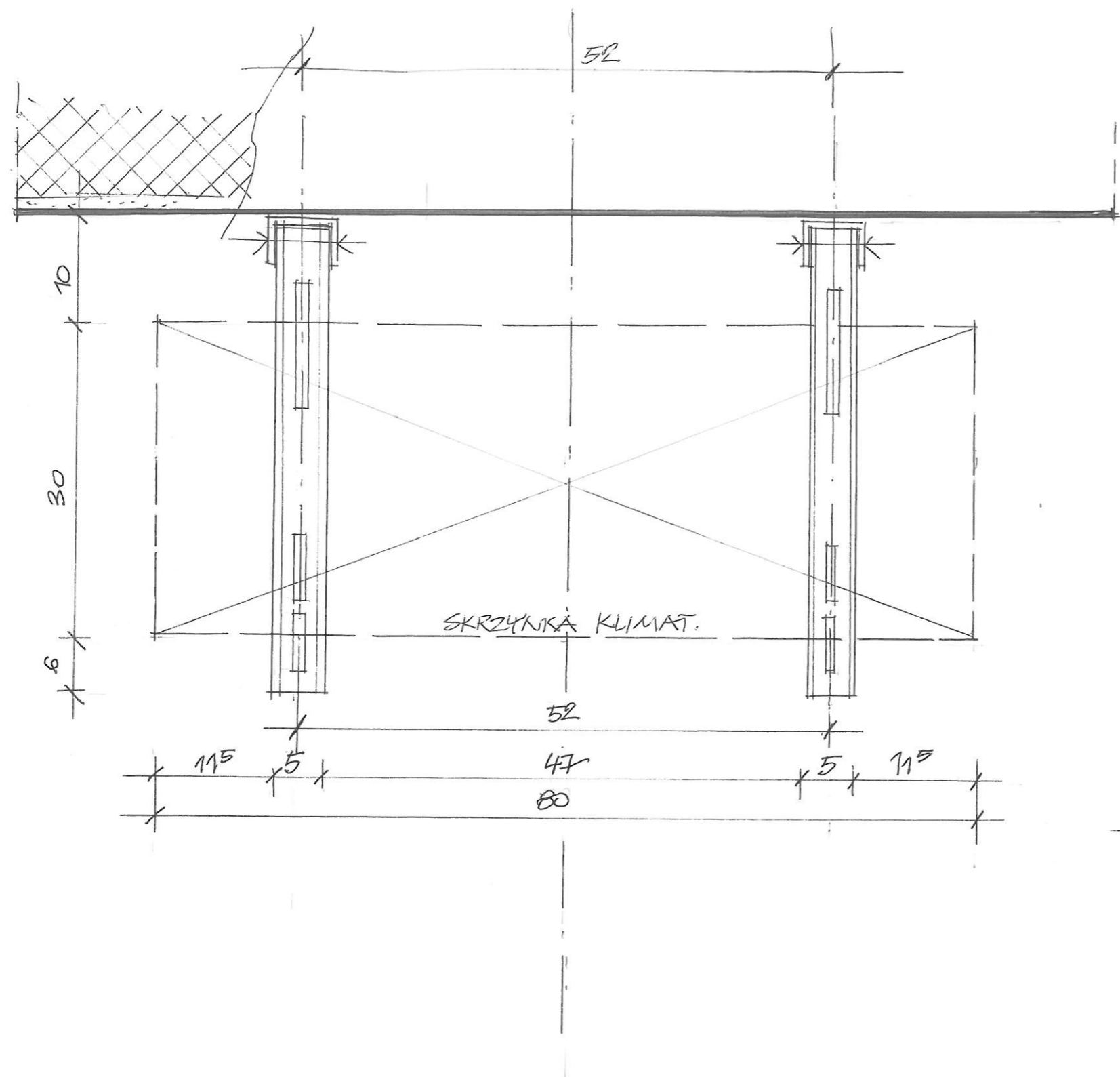


ZESTAWIENIE STALI NA MOCOWANIE SKRZYNEK KLIMATYZACYJNYCH =

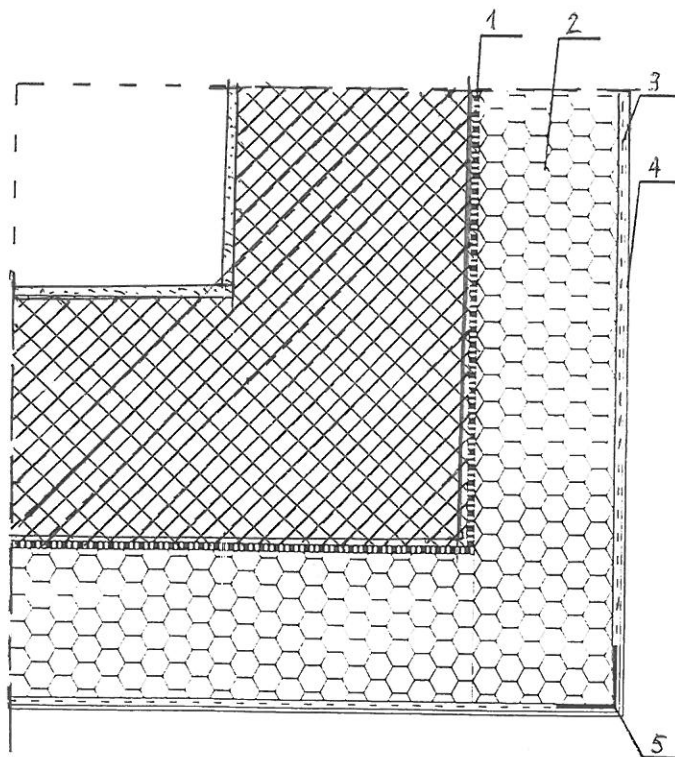
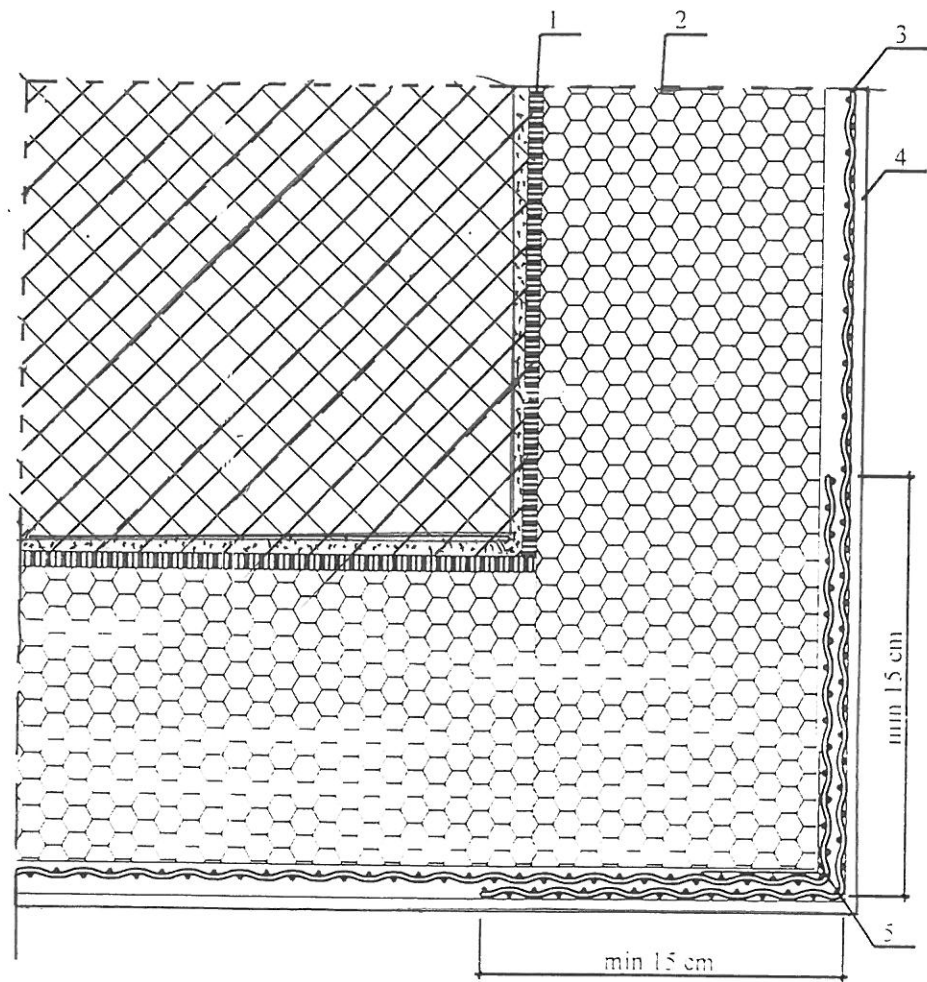
- STAL #40x5 - MASA 1,572 kg
- ① RAMKA L=1,88m MASA 2,956 kg
ILOŚĆ RAMEK - 22 SZT,
ŁĄCZNA MASA 22 SZT = 62,1076 kg
- ② ZASTRZAŁ LEWY L=1,0M SZT. 22
MASA = 1,572 kg
ZASTRZAŁ PRAWY L=1,0M SZT. 22
MASA = 1,572 kg
ŁĄCZNA ILOŚĆ ZASTRZAŁÓW 44 SZT,
MASA ZASTRZAŁÓW = 66,1024 kg
- ③ GRUBY M-16 - MASA 0,1058 kg
ILOŚĆ SZT./M SKRZYNY = 10 SZT,
ŁĄCZNE ILOŚĆ = 220 SZT = 12,178 kg

OGÓŁEM STAL = 140,28 kg

Projekt	Projekt budowlany ocieplenia budynku Miejskiego Ośrodka Pomocy Społecznej w Bielsku-Białej ul.1 MAJA 17a - szczegóły		
Data: XII.2019			
Inwestor	Miejski Ośrodek Pomocy Społecznej 43-300 Bielsko-Biała, ul. K. Miarki 11		
Biuro projektowe	"INWUS" Sp. z o.o. 43-382 Bielsko-Biała, ul. Ikara 5/12		
Projektant	mgr inż. arch. Jerzy Gleń upr. nr 276/73/94/BB-SL-0420		
Rysunek	Szczegół mocowania na elewacji skrzynek klimatyzacyjnych	NR rys. 16	skala: 1:5

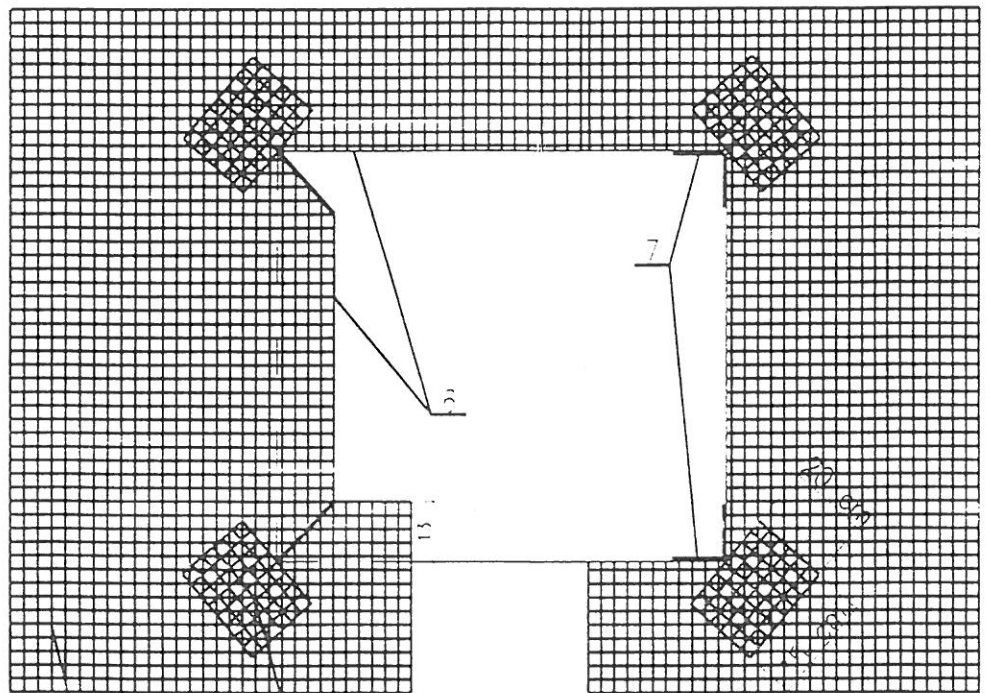
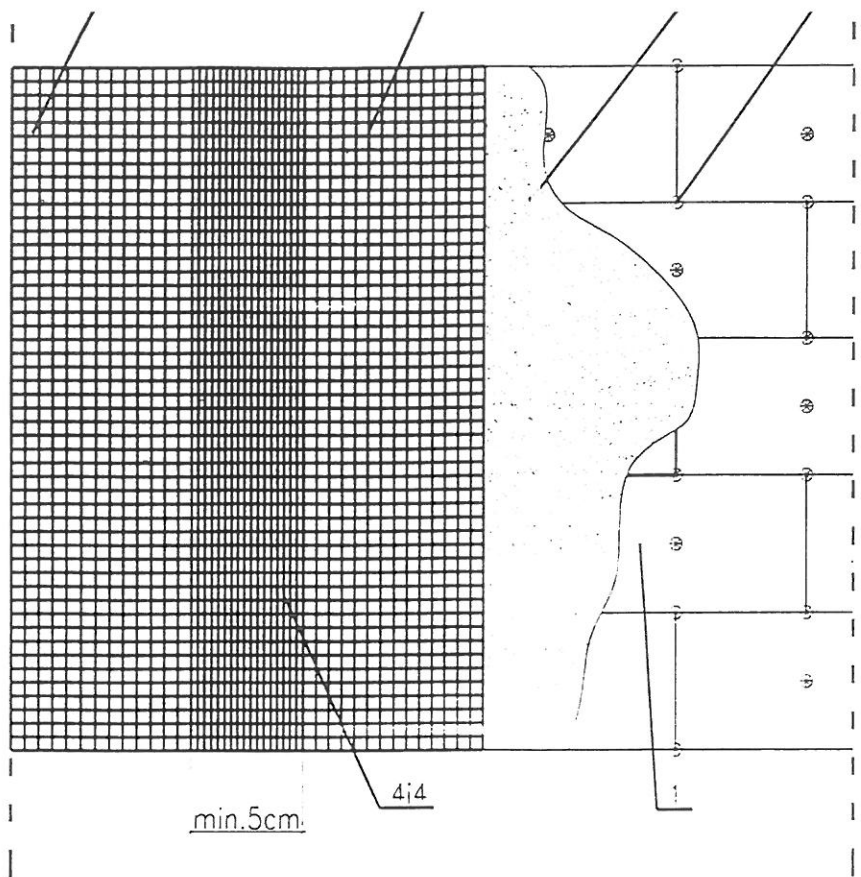


Projekt	Projekt budowlany ocieplenia budynku Miejskiego Ośrodka Pomocy Społecznej w Bielsku-Białej ul. 1 MAJA. 17a - szczegóły	
Data: XII.2019		
Inwestor	Miejski Ośrodek Pomocy Społecznej 43-300 Bielsko-Biała, ul. K. Miarki 11	
Biuro projektowe	"INWUS" Sp. z o.o. 43-382 Bielsko-Biała, ul. Ikara 5/12	
Projektant	mgr inż. arch. Jerzy Gleń upr. nr 276/73/94/BB-SL-0420	
Rysunek	Szczegół mocowania na elewacji skrzynek klimatyzacyjnych	NR rys. skala: 16A 1:5



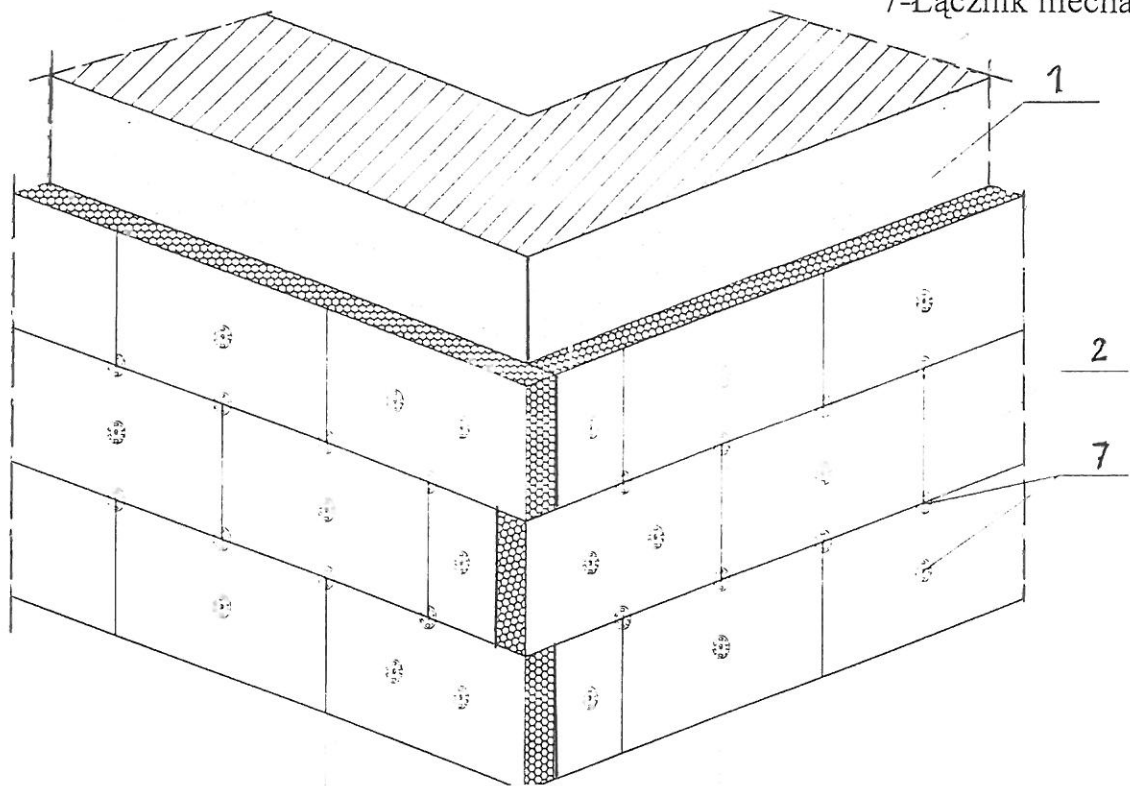
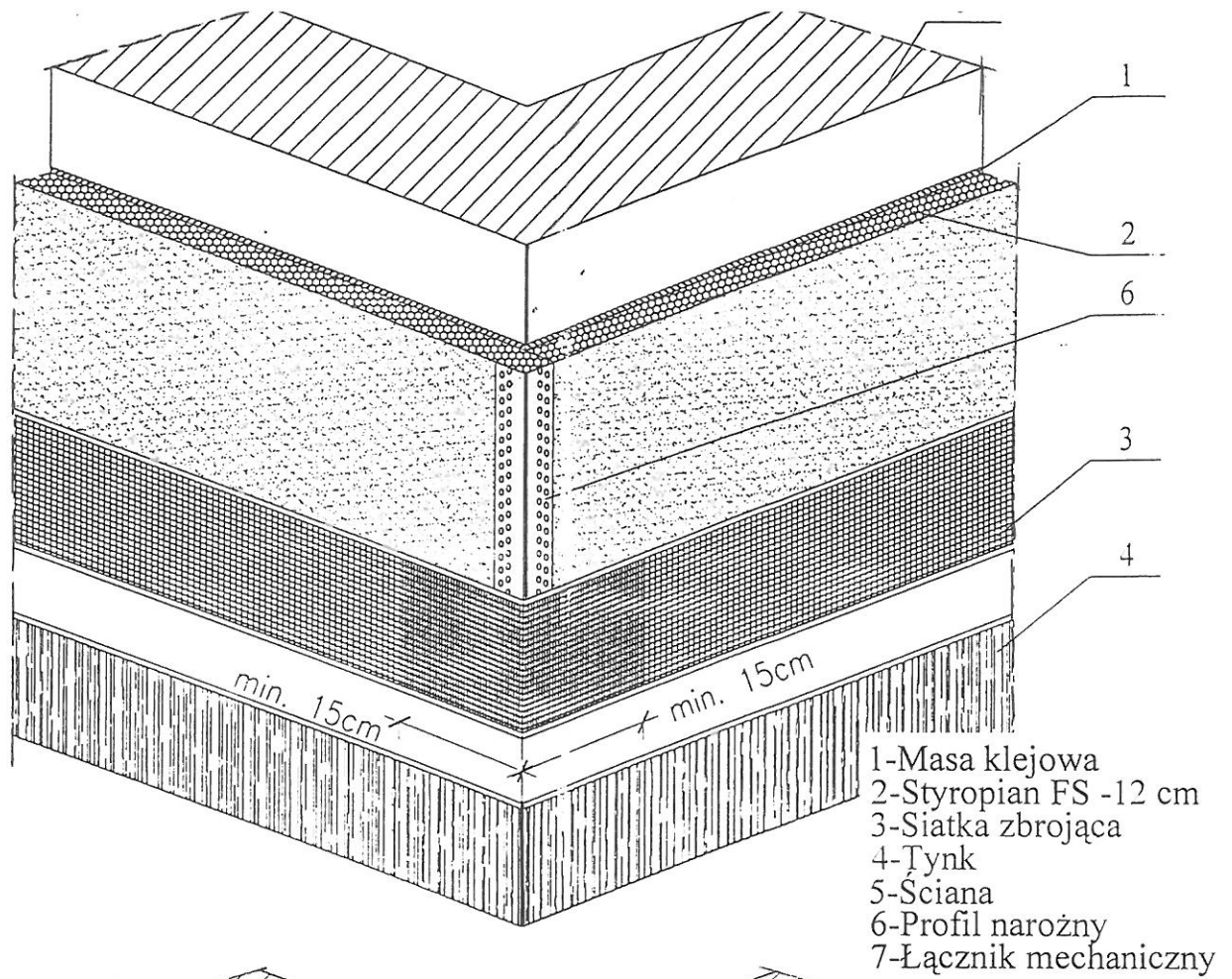
- 1-Masa klejowa
- 2-Docieplenie -styropian FS
- 3-Siatka zbrojaca
- 4-Tynk
- 5-Profil narożny

Projekt	Projekt budowlany ocieplenia budynku Miejskiego Ośrodka Pomocy Społecznej w Bielsku-Białej ul. 1 MAJA 17a - szczegóły		
Data: XII.2019			
Inwestor	Miejski Ośrodek Pomocy Społecznej 43-300 Bielsko-Biała, ul. K. Miarki 11		
Biuro projektowe	"INWUS" Sp. z o.o. 43-382 Bielsko-Biała, ul. Ikara 5/12		
Projektant	mgr inż. arch. Jerzy Gleń upr. nr 276/73/94/BB-SL-0420		
Rysunek	Układ płyt i warstw ocieplenia w narożnikach	NR rys.	skala:
		17	



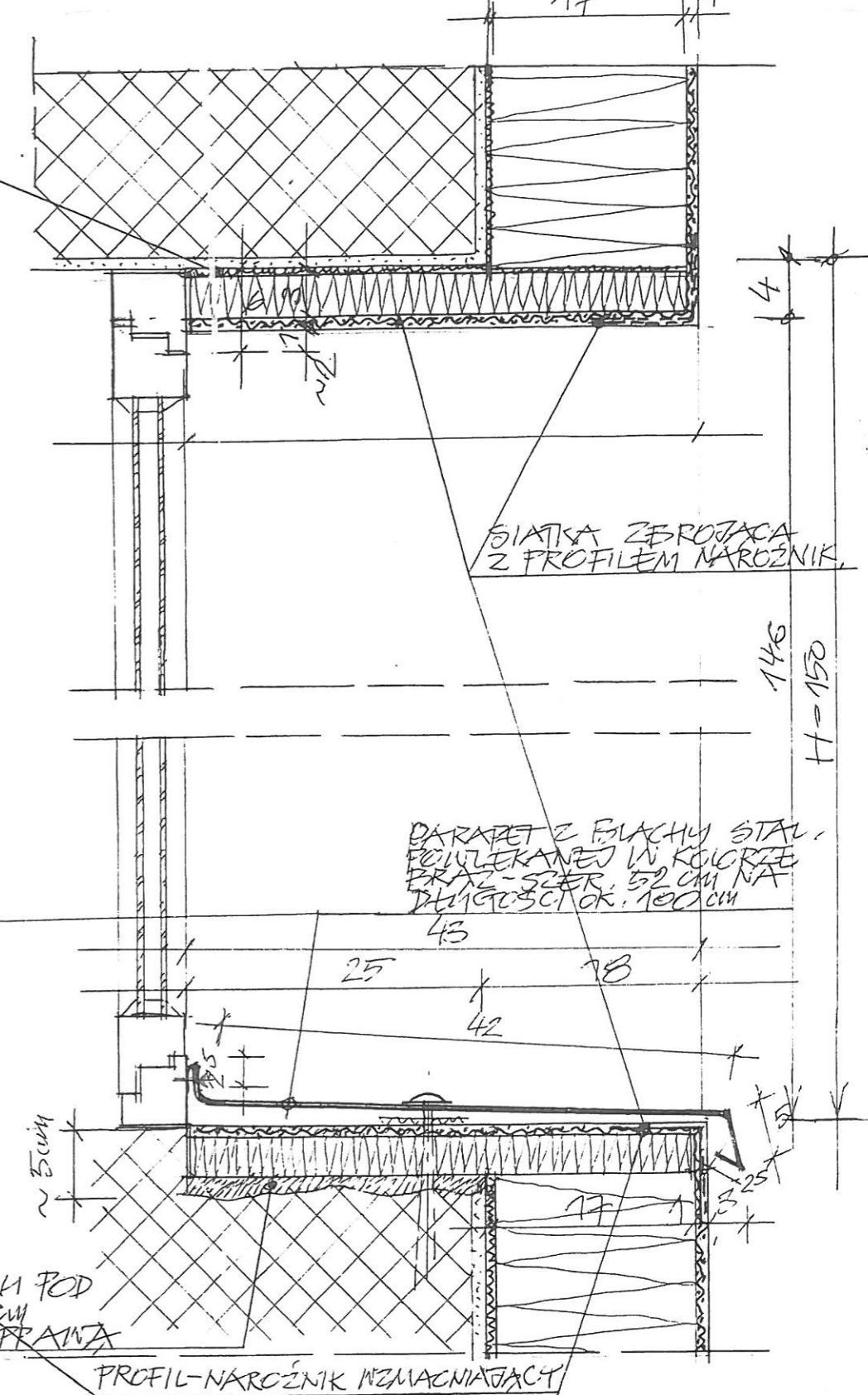
- 1- styropian FS 12 cm
- 2- katek rozporowy
- 3- masa klejowa
- 4- siatka zbrojaca
- 5- siatka diagonalna, wzmacnienie narozy
- 6- zaklad siatki na ościeza 13 cm
- 7- wzmacnienie ościeży siatka

Projekt	Projekt budowlany ocieplenia budynku Miejskiego Ośrodka Pomocy Społecznej w Bielsku-Białej ul. 1 MAJĄ 17a - szczegóły		
Data: XII.2019			
Inwestor	Miejski Ośrodek Pomocy Społecznej 43-300 Bielsko-Biała, ul. K. Miarki 11		
Biuro projektowe	"INWUS" Sp. z o.o. 43-382 Bielsko-Biała, ul. Ikara 5/12		
Projektant	mgr inż. arch. Jerzy Gieł upr. nr 276/73/94/BB-SL-0420		
Rysunek	Klejenie siatki zbrojenia tynku ściany i otworów okiennych	NR rys. 18	skala:



Projekt	Projekt budowlany ocieplenia budynku Miejskiego Ośrodka Pomocy Społecznej w Bielsku-Białej ul. <i>1 MAJA</i> 17a - szczegóły		
Data: XII.2019			
Inwestor	Miejski Ośrodek Pomocy Społecznej 43-300 Bielsko-Biała, ul. K. Miarki 11		
Biuro projektowe	"INWUS" Sp. z o.o. 43-382 Bielsko-Biała, ul. Ikara 5/12		
Projektant	mgr inż. arch. Jerzy Gleń upr. nr 276/73/94/BB-SL-0420		
Rysunek	Wzmocnienie narożników siatką zbrojącą	NR rys. 19	skala:

OKNO - PRZĘKROJ PIONOWY 1:5



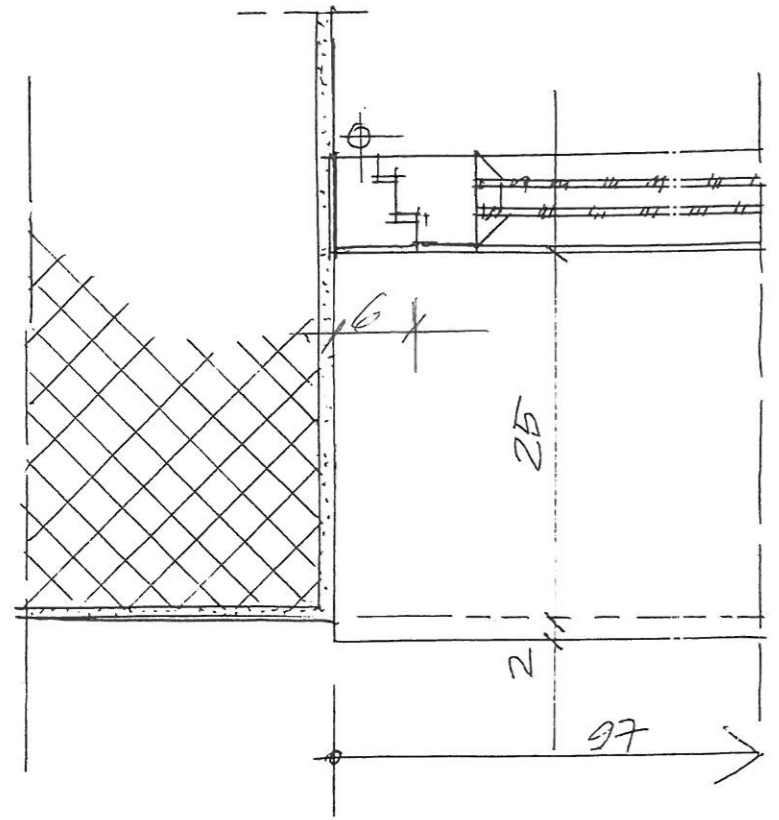
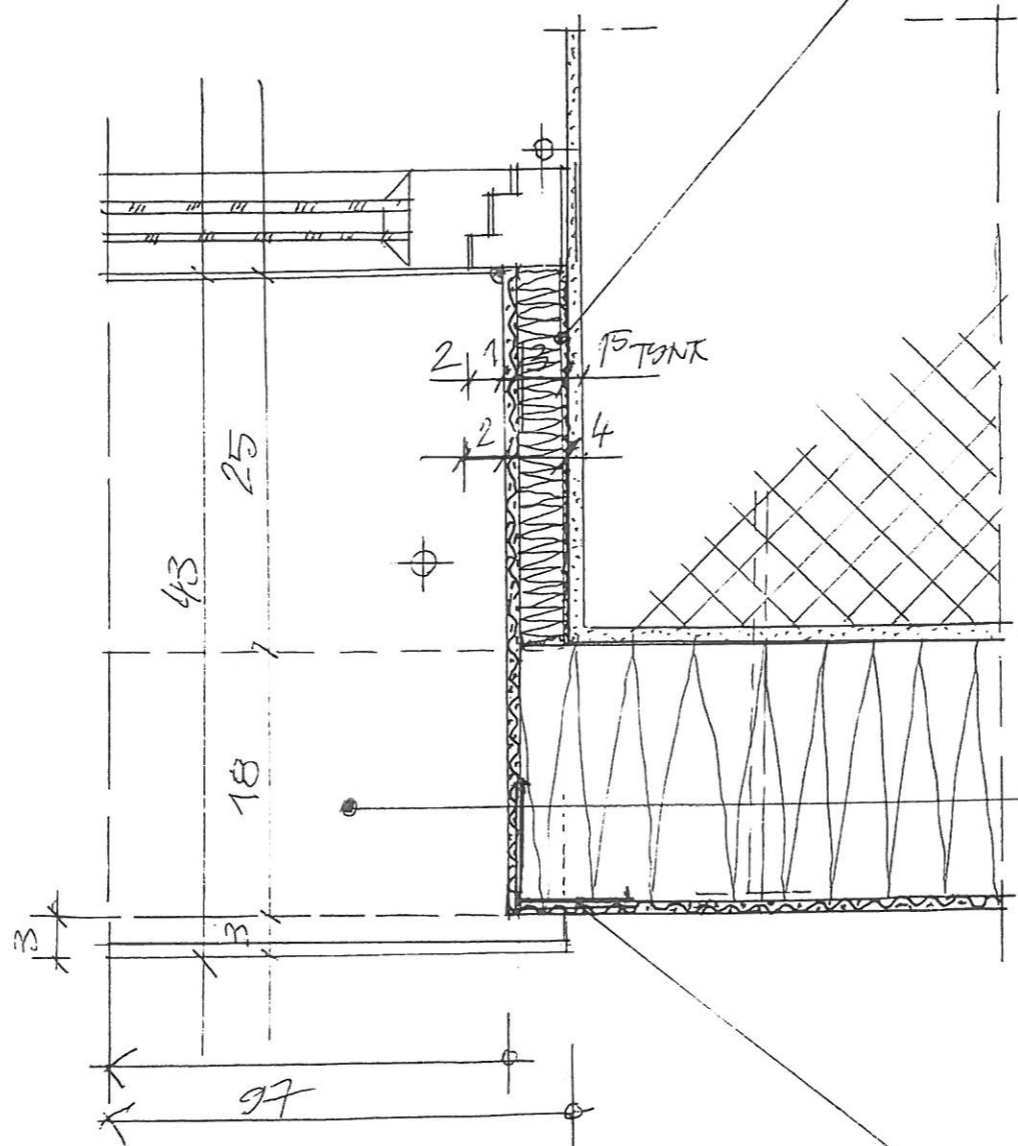
MASA KLEJOWA

SIATKA ZERUJĄCA Z PROFILEM NARCZNIK

PARAFETA Z BLACHY STAL. POWLEKANEJ W KOLORZE
KRAJ - SZER: 52 CM NA
DŁUGOŚĆ OK. 100 CM

PROFIL-NARCZNIK WZMACNIĄCY

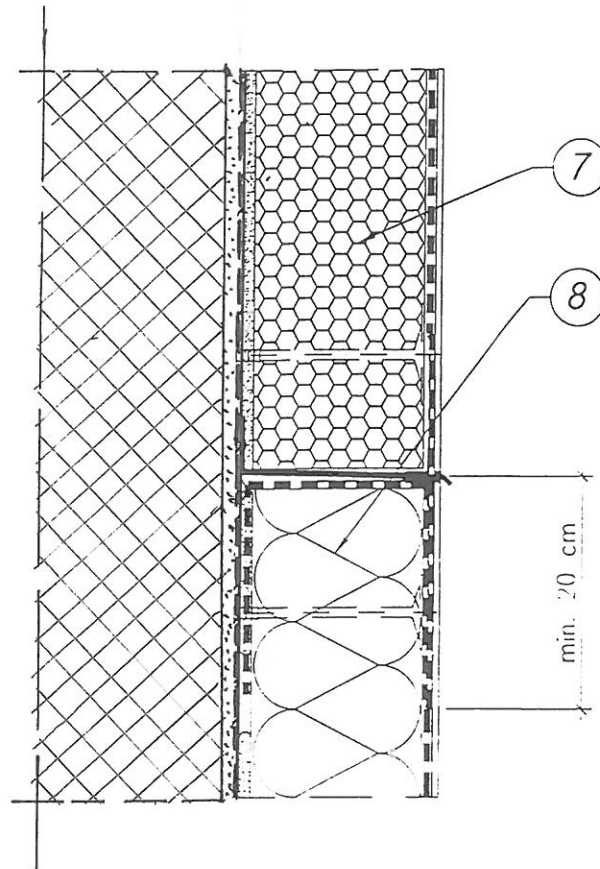
PO PODKŁACIU MURU POD
STURODLIK GR. 3CM
- WPROWADZANE ZAPRAWA



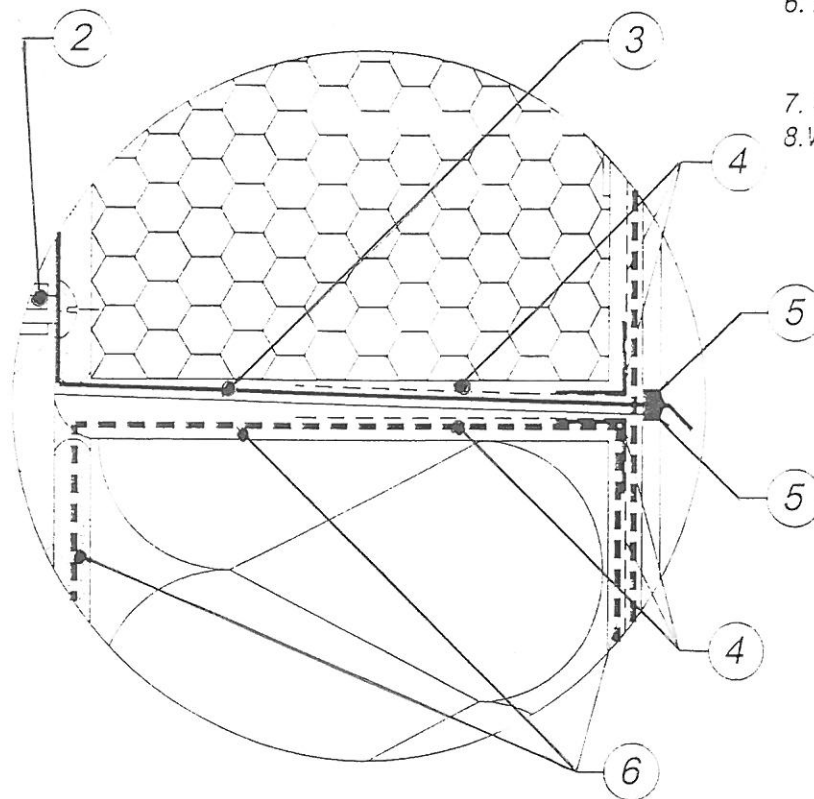
OKNO - RZUT STAN ISTNIEJĄCY 1:5

OKNO - OCIEPLENIE Z WZMIANĄ PARAFETY RZUT 1:5

Projekt	Projekt budowlany ocieplenia budynku Miejskiego Ośrodka Pomocy Społecznej w Bielsku-Białej ul. 1 MAJA 17a - szczegóły		
Data: XII.2019			
Inwestor	Miejski Ośrodek Pomocy Społecznej 43-300 Bielsko-Biała, ul. K. Miarki 11		
Biuro projektowe	"INWUS" Sp. z o.o. 43-382 Bielsko-Biała, ul. Ikara 5/12		
Projektant	mgr inż. arch. Jerzy Gień upr. nr 276/73/94/BB-SL-0420		
Rysunek	Szczegół ocieplenia ościeży okien	NR rys.	skala:
		20	1:5



- 2. Kołek mocujący obróbkę blacharską
- 3. Obróbka blacharska
- 4. Profile narożnikowe z siatką
- 5. Kit trwale plastyczny
- 6. Zaprawa klejowa z wtopioną zawiniętą siatką zamykającą system
- 7. Styropian
- 8. Wełna mineralna



Projekt	Projekt budowlany ocieplenia budynku Miejskiego Ośrodka Pomocy Społecznej w Bielsku-Białej ul. 1 MAJA 17a - szczegóły		
Data: XII.2019	Miejski Ośrodek Pomocy Społecznej 43-300 Bielsko-Biała, ul. K. Miarki 11		
Investor	"INWUS" Sp. z o.o. 43-382 Bielsko-Biała, ul. Ikara 5/12		
Projektant	mgr inż. arch. Jerzy Gleń upr. nr 276/73/94/BB-SL-0420		
Rysunek	Szczegół połączenia ocieplenia styropianem z wełną mineralną	NR rys. 21	skala: