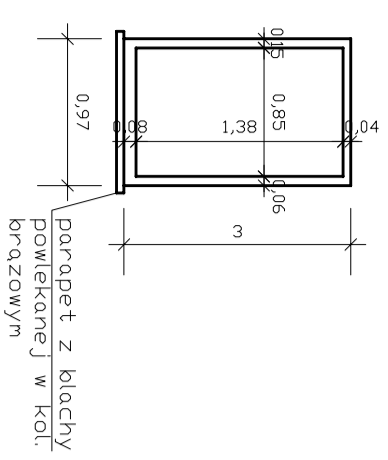
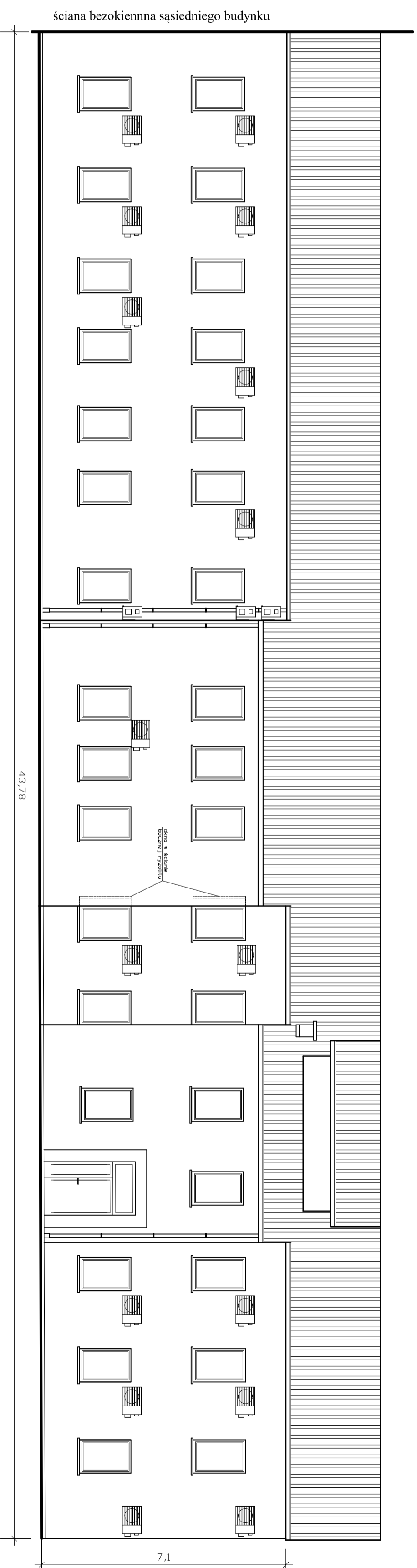
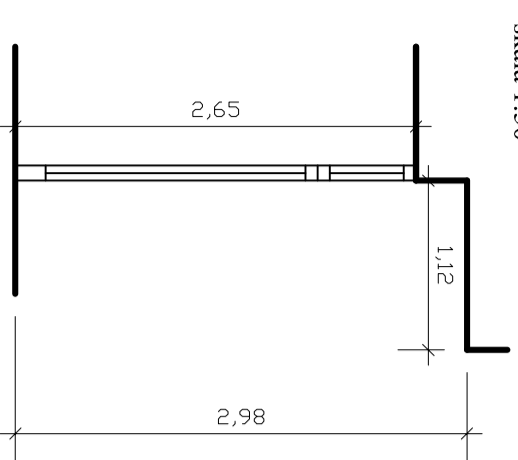


Szczegóły okna
skala 1:50



Wnęka wejściowa
przekrój
skala 1:50



Inwentaryzacja	Projekt budowlany ocieplenia budynku Miejskiego Ośrodka Pomocy Społecznej w Białym-Białej ul. 1 Maja 17a
Data: XII.2019	
Inwestor	Miejski Ośrodek Pomocy Społecznej 43-300 Białko-Biała, ul. K. Marki 11
Biuro projektowe	"NWTUS" Sp. z o.o. 43-382 Białko-Biała, ul. Ikara 5/12
Projektant	mgr inż. arch. Jerzy Gieł upr. nr 276/73/94/BB-SL-0420
Rysunek	ELEWACJA PÓŁNOCNA
	NR rys. skala: 7 1:100